



ZHEJIANG UNIÜ-NE Technology CO., LTD

浙江宇力微新能源科技有限公司



U3018(D) Data Sheet

V 2.3

版权归浙江宇力微新能源科技有限公司

■ 产品描述

U3018 (D) 是一款高性能低成本 PWM 控制功率器，适用于离线式小功率降压型应用场合，外围电路简单、器件个数少。同时产品启动模块内置高耐压 MOSFET 可提高系统浪涌耐受能力。

与传统的 PWM 功率开关不同，U3018 (D) 内部无固定时钟驱动 MOSFET，系统开关频率随负载变化可实现自动调节。同时芯片采用了多模式 PWM 控制技术，有效简化了外围电路设计，提升线性调整率和负载调整率并消除系统工作中的可闻噪音。此外，芯片内部峰值电流检测阈值可跟随实际负载情况自动调节，可以有效降低空载情况下的待机功耗。

U3018 (D) 集成有完备的带自恢复功能的保护功能：VDD 欠压保护、逐周期电流限制、输出过压保护、过热保护、过载保护和 VDD 过压保护等。

■ 典型应用

- 电信 90V 电源系统
- 以太网 POE
- 工业控制
- 逆变器系统

■ 应用推荐

产品型号	封装	内阻	输出电压	输出电流
U3018	SOP-7	1.15Ω	> 2V	550mA < I _o < 600mA
U3018D	DIP -7	1.15Ω	> 2V	550mA < I _o < 600mA

注：1、默认降压型输出。 2、实际输出功率取决于输出电压和散热条件。

■ 主要特点

- VIN: 18~180V(OUT: 14.3V)
- 集成 2.5A 180V MOS
- 集成 200V 高压启动电路
- 多模式控制、无异音工作
- 支持降压和升降压拓扑
- 默认14.3V 输出
- 待机功耗低于 50mW
- 良好的线性调整率和负载调整率
- 集成软启动电路
- 内部保护功能：
 - 过载保护 (OLP)
 - 逐周期电流限制 (OCP)
 - 输出过压保护 (OVP)
 - VDD 过压、欠压和电压箝位保护

■ 封装信息



■ 典型应用电路

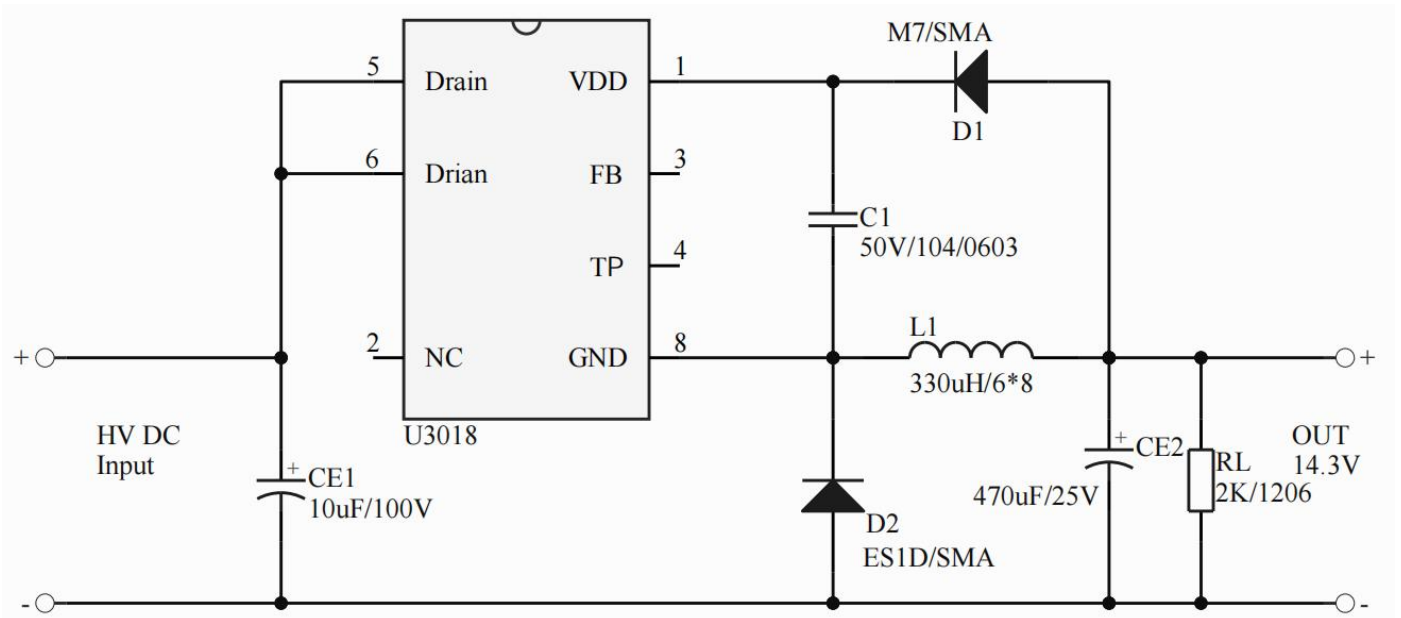


图-1 : $V_{IN} > 30V, L = 330\mu$; $HV_{IN} < 30V, L = 100\mu H$

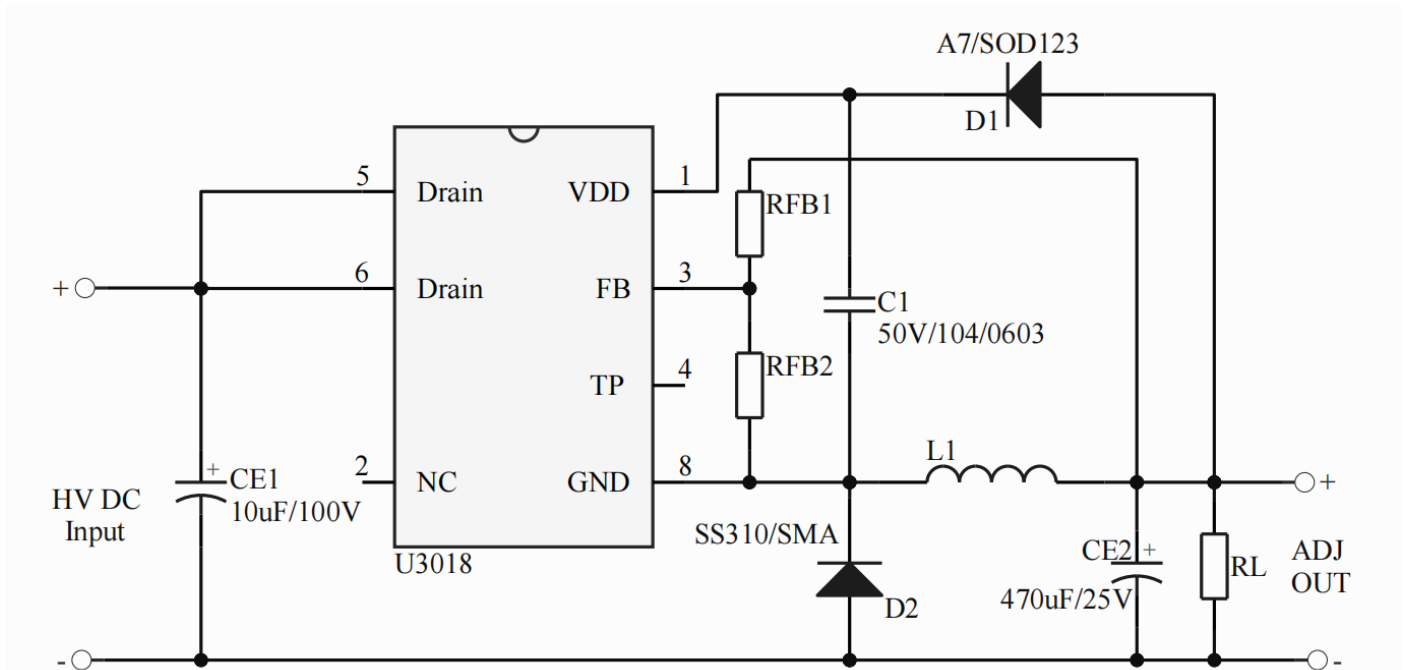


图-2 : 输出 $< 10V$, D1不用贴片

注：1、典型应用电路及参数仅供参考，实际应用电路参数请在实测基础上设定，量产和改动请与原厂沟通。

2、输入电解电容和续流二极管根据实际使用电压来调整。

1、版本记录

DATE	REV.	DESCRIPTION
2018/04/19	1.0	首次发布
2019/05/21	2.0	布局调整
2021/10/29	2.1	增加DIP7封装
2022/07/10	2.2	增加测试管脚
2023/03/17	2.3	增加典型应用电路图2

2、免责声明

浙江宇力微新能源科技有限公司保留对本文档的更改和解释权力，不另行通知！产品不断提升，以追求高品质、稳定性强、可靠性高、环保、节能、高效为目标，我司将竭诚为客户提供性价比高的系统开发方案、技术支持等更优秀的服务。量产方案需使用方自行验证并自担所有批量风险责任。未经我司授权，该文件不得私自复制和修改。

版权所有 浙江宇力微新能源科技有限公司/绍兴宇力半导体有限公司

3、联系我们

浙江宇力微新能源科技有限公司

总部地址：绍兴市越城区斗门街道袍渚路25号中节能科创园45幢4/5楼

电话：0575-85087896（研发部）

传真：0575-88125157

E-mail: htw@uni-semic.com

无锡地址：无锡市新吴区纺城大道299号深港都会广场9-1401

电话: 0510-85297939

E-mail: zh@uni-semic.com

深圳地址：深圳市宝安区航城街道三围社区南昌路上合工业园B2栋501

电话：0755-84510976

E-mail: htw@ uni-semic.com